

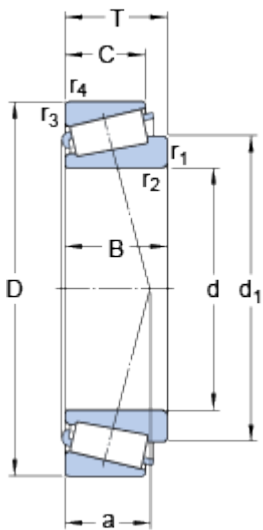
M 86649/610

SKF Explorer

Rozměrové řady

M 86600

Rozměry

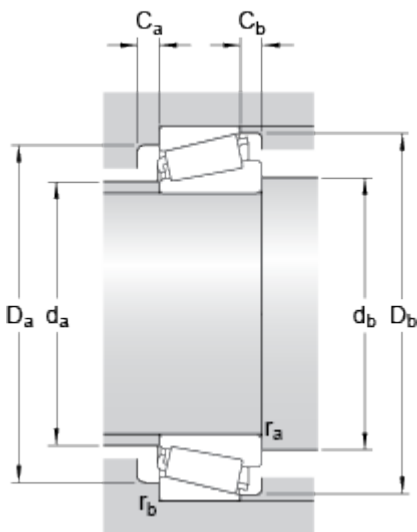


d	30.162	mm
D	64.292	mm
T	21.433	mm
d ₁	≈ 50.19	mm
B	21.433	mm
C	16.67	mm
r _{1,2}	min. 1.5	mm
r _{3,4}	min. 1.5	mm

Dimensions

a	17.621	mm
---	--------	----

Připojovací rozměry



d _a	max. 38	mm
d _b	min. 38.5	mm
D _a	min. 51	mm
D _a	max. 57.5	mm
D _b	min. 60	mm
C _a	min. 3	mm
C _b	min. 4.5	mm
r _a	max. 1.5	mm
r _b	max. 1.5	mm

Data výpočtu

Základní dynamická únosnost	C	60.4	kN
Základní statická únosnost	C ₀	61	kN
Mezní únavové zatížení	P _u	6.8	kN
Referenční otáčky		8500	r/min
Mezní otáčky		11000	r/min

Výpočtový součinitel	e	0.54
Výpočtový součinitel	Y	1.1
Výpočtový součinitel	Y ₀	0.6

Hmotnost

Hmotnost ložiska	0.34	kg
------------------	------	----
